

AR-Filtertechnik

Filtersysteme aus Deutschland



Beutelfilter - Siebkorbfilter - Filterbeutel - Zubehör

Hotline +49 (7252) 964946
info@ar-filtration.de
www.ar-filtration.de

Wir lösen Ihre Filtrationsprobleme

AR-Filtrertechnik



Antje Rose
Pforzheimer Str. 105/107
75015 Bretten
Tel +49 (7252) 9649-46 Fax -48
info@ar-filtrertechnik.de
www.ar-filtrertechnik.de

Vertriebspartner im Ausland:

ING. W. GRÄF
FILTER- und INDUSTRIE-TECHNIK KG
A-3052 Innermanzing Schmidtgasse 57
Tel.: +43(2774) 29010 Fax:+43 (2774) 2901075
Graef@graef.at



Technische Änderungen behalten wir uns vor- Irrtum und Druckfehler vorbehalten
Stand 05/2023

Wir lösen Ihre Filtrationsprobleme

| | | Seite |
|--------------------------|---|-------|
| Allgemein | | 1-4 |
| Zubehör |  | 5 |
| Mini-System |  | 6-8 |
| Eco-L |  | 9-11 |
| Eco-System Gr. 0+X0 |  | 12-14 |
| Eco-System Gr. 1 + 2 |  | 15-18 |
| Eco-System Duplex |  | 19 |
| Eco-Module |  | 20 |
| Eco-3 |  | 21 |
| Streamline-System |  | 22-24 |
| Streamline-System Duplex |  | 25 |
| Maxi-System |  | 26-29 |
| Sonderlösungen |  | 30-31 |
| SiebkorbfILTERgehäuse |  | 32-33 |
| Filterbeutel |  | 34 |

Wir lösen Ihre Filtrationsprobleme

Warum auch Sie auf AR-Filtersysteme vertrauen können:

- AR-Filtertechnik ist als Hersteller seit Jahren mit den Anforderungen an moderne Filteranlagen vertraut
- AR-Filtertechnik verfügt über ein komplettes Filterprogramm für alle Anwendungen und Durchflussmengen
- Alle Filtergehäuse werden vollständig in Deutschland gefertigt unter ständiger Überwachung aller Prozesse
- Wir fertigen ausschließlich Gehäuse in hochwertigem Edelstahl – die Garantie für Beständigkeit
- Alle Filtergehäuse können auf Wunsch nach der Druckgeräterichtlinie abgenommen werden
- Auslegung der Gehäuse erfolgt nach Regelwerk AD 2000-Merkblätter
- Fünf Jahre Garantie auf alle AR-Filtergehäuse (gem. Garantiebestimmungen)
- Höchste Flexibilität ohne hohe Kosten: wir fertigen gerne nach Ihren Wünschen. Alle Druckstufen und Sonderwerkstoffe (z.B. 316L, Halar-Beschichtung etc.) möglich
- Alle Gehäuse bieten eine optimale Seitenabdichtung für unsere hochwertigen Filterbeutel. Damit ist Prozesssicherheit garantiert

Wir lösen Ihre Filtrationsprobleme

Mit unseren Filtersystemen gelingt die Trennung von Flüssig- und Feststoffen. Wir haben für alle Anwendungen die passende Lösung

Filtrationstyp

Grobfiltration
Klärfiltration
Vorfiltration
Sicherheitsfiltration
Hohe Volumenströme
Chargenfiltration
Kreislaufiltration
Kontinuierliche Filtration

Medium

Lösungsmittel, Farbe
Fette und Öle
Katalysator, Aktivkohle
Säuren, Laugen
Petrochemische Produkte
Wasser, Brauchwasser

Branchen

Chemische Industrie
Pharmazeutische Produkte
Metallreinigung
Automobil / VBH und KTL
Elektronik
Lebensmittel und Getränke
Farben und Lacke
Wasseraufbereitung
Galvanik

Wir lösen Ihre Filtrationsprobleme

Mit dem passenden Zubehör den Nutzen steigern

Sie finden das passende Zubehör bei jedem Filtergehäuse mit der entsprechenden Artikel-Nummer. Gerne beraten wir Sie, wie Sie Ihr Filtrationsergebnis mit unserem Zubehör verbessern können



Wir lösen Ihre Filtrationsprobleme

Für Durchflussmengen bis 12 m³/h Mini-System



- Erhältlich in Länge 0 und X0
- Deckel mit Schnellverschluss
- Auch für Beutel mit eingenähtem Metallring
- Seitliche Einströmung
- Niederhalter hält Beutel in Position
- Oberfläche außen glasperlengestrahlt
- Alle Filter serienmäßig mit Filterkorb 1400µ

Wir lösen Ihre Filtrationsprobleme

Bestell-Nr. Mini-System

Bestellnummern

| Artikel-Nr. | Bezeichnung | Größe | Material | Oberfläche |
|-----------------|-------------|-------|----------|------------|
| BF-Mini-0-2-1-2 | Mini-System | 0 | 1.4571 | gestrahlt |
| BF-Mini-X-2-1-2 | Mini-System | X0 | 1.4571 | gestrahlt |

Optionen

| Artikel-Nr. | Bezeichnung | | Material | |
|-------------------|---------------|--|----------|------------|
| BF-Mini-x-x-x-x-V | Dichtungssatz | | Viton | statt EPDM |

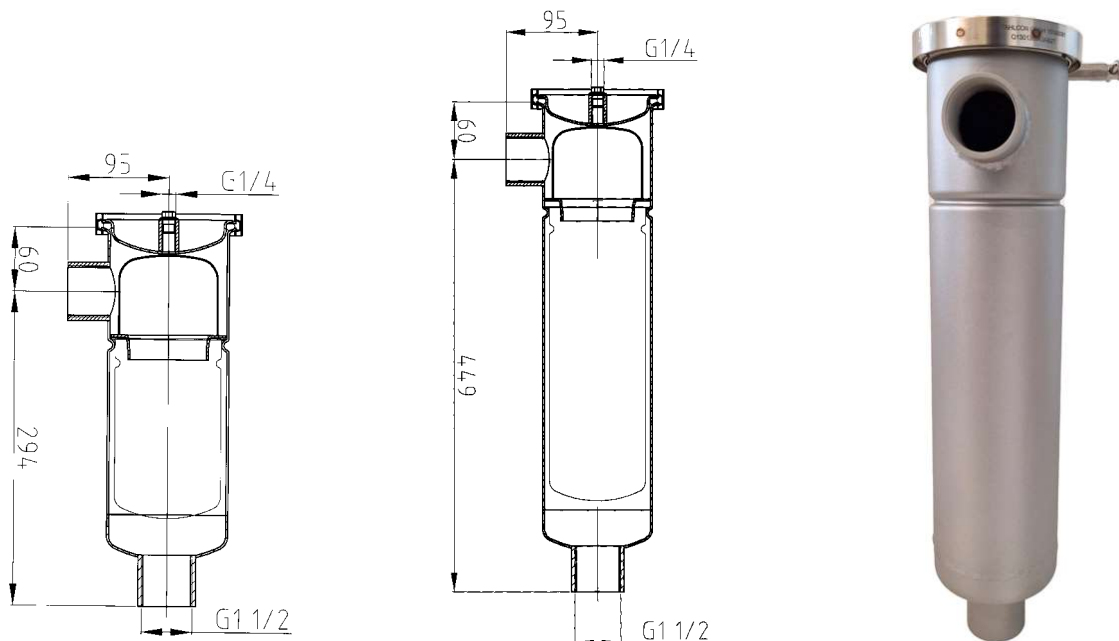
Zubehör/Ersatzteile Mini-System Gr. 0 + X0

| Artikel-Nr. | Bezeichnung | Größe | Material | Oberfläche |
|----------------|----------------------------|--------|----------|------------|
| BF-FK-2-0 | Filterkorb | 0 | 1.4571 | gebeizt |
| BF-FK-2-X | Filterkorb | X0 | 1.4571 | gebeizt |
| BF-F-0 | Fuß für Größe 0 | | 1.4301 | Gestrahlt |
| BF-F-X0 | Fuß für Größe X0 | | 1.4301 | Gestrahlt |
| BF-W-X | Wandhalterung | | 1.4301 | Gestrahlt |
| BF-Mini-D-1 | Dichtungssatz | | EPDM | |
| BF-Mini-D-2 | Dichtungssatz | | Viton | |
| BF-ECO-D-X-3 | Dichtungssatz | | NBR | |
| BF-ECO-D-X-4 | Dichtungssatz | | Teflon | |
| BF-Mini-M-X | Magnethalter Gr.0 + X0 | 0 + X0 | 1.4571 | gebeizt |
| BF-M-0 | Hochleistungsmagnet Gr. 0 | | 1.4571 | gebeizt |
| BF-M-X | Hochleistungsmagnet Gr. X0 | | 1.4571 | gebeizt |
| BF-FKS-2-0/xxx | Siebkorbeinsatz 50 - 1000µ | 0 | 1.4571 | gebeizt |
| BF-FKS-2-X/xxx | Siebkorbeinsatz 50 - 1000µ | X0 | 1.4571 | gebeizt |

Technische Spezifikation Mini-System

Größe 0

Größe X0



| Spezifikation | Grösse 0 | Grösse X0 |
|--|--------------------------------|-----------|
| Max. Durchsatzleistung (m ³ /h) | 6 | 12 |
| Filterfläche | 0,09 | 0,16 |
| Volumen Filtergehäuse (Liter) | 3 | 4,5 |
| Gewicht Filtergehäuse (Kg) | Ca. 3,5 | Ca. 4,5 |
| Installationshöhe (cm) | Ca. 59 | Ca. 90 |
| Werkstoffe Gehäuse | 1.4571 (produktberührte Teile) | |
| Druckaufnahmekorb | 1.4571 | |
| Verschluss | 1.4301 (Schnellspanner) | |
| Übrige Teile | 1.4301 | |
| Betriebsdaten | Max. 10 bar / 110° C | |
| Gehäuseanschlüsse | s. Maßblätter | |
| Deckel | Deckel mit Spannverschluss | |

Wir lösen Ihre Filtrationsprobleme

Für Durchflussmengen bis 40m³/h Eco-L

Die „leichte Ausführung“ der ECO-Baureihe für einfache Filtrationsanwendungen



- Erhältlich in 2 Längen
- Einfacher Verschluss durch Schnellverschluss und Formdeckel
- Ausführung in 1.4301 und 1.4571
- Oberfläche außen glasperlengestrahlt
- Alle Filter inklusiv Filterkorb 1400µ
- Günstigste Alternative bis 10 bar

Wir lösen Ihre Filtrationsprobleme

Bestellnummern Eco-L

| Artikel-Nr. | Bezeichnung | Länge | Material | Oberfläche |
|------------------|-------------|-------|----------|------------|
| BF-Eco-L-1-1-1-2 | Eco-System | 1 | 1.4301 | Gestrahlt |
| BF-Eco-L-1-2-1-2 | Eco-System | 1 | 1.4571 | Gestrahlt |
| BF-Eco-L-2-1-1-2 | Eco-System | 2 | 1.4301 | Gestrahlt |
| BF-Eco-L-2-2-1-2 | Eco-System | 2 | 1.4571 | Gestrahlt |

Optionen

| Artikel-Nr. | Bezeichnung |
|------------------|---------------------------|
| BF-Eco-x-x-x-2 | Muffe 2" Standard |
| BF-Eco-x-x-x-x-V | Dichtung Viton statt EPDM |

Zubehör/Ersatzteile Eco-L-System Gr. 1 + 2

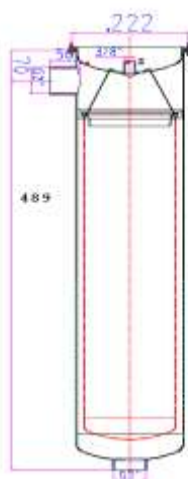
| Artikel-Nr. | Bezeichnung | Länge | Material | Oberfläche |
|----------------|------------------------------|-------|----------|------------|
| BF-FK-1-1 | Filterkorb | 1 | 1.4571 | gebeizt |
| BF-FK-1-2 | Filterkorb | 2 | 1.4571 | gebeizt |
| BF-F-1-1 | Fuß für Größe 1 | 1 | 1.4301 | Gestrahlt |
| BF-F-1-2 | Fuß für Größe 2 | 2 | 1.4301 | Gestrahlt |
| BF-W-1-1 | Wandhalterung | | 1.4301 | Gestrahlt |
| BF-ECO-L-D-1 | Dichtung | | EPDM | |
| BF-ECO-L-D-2 | Dichtung | | Viton | |
| BF-ECO-L-D-3 | Dichtung | | NBR | |
| BF-ECO-L-H-S-2 | Niederhalter kurz (Standard) | | 1.4571 | gebeizt |
| BF-ECO-L-H-1-2 | Niederhalter lang Gr.1 | 1 | 1.4571 | gebeizt |
| BF-ECO-L-H-2-2 | Niederhalter lang Gr.2 | 2 | 1.4571 | gebeizt |
| BF-ECO-L-M-1-2 | Magnethalter Gr.1 | 1 | 1.4571 | gebeizt |
| BF-ECO-L-M-2-2 | Magnethalter Gr.2 | 2 | 1.4571 | gebeizt |
| BF-M-1 | Hochleistungsmagnet Gr. 1 | 1 | 1.4571 | gebeizt |
| BF-M-2 | Hochleistungsmagnet Gr. 2 | 2 | 1.4571 | gebeizt |
| BF-FKS-1-1/xxx | Siebkorbeinsatz 50 - 3400 µ | 1 | 1.4571 | gebeizt |
| BF-FKS-1-2/xxx | Siebkorbeinsatz 50 - 3400 µ | 2 | 1.4571 | gebeizt |

Technische Spezifikation ECO-L

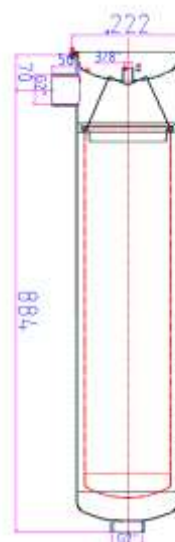
| Spezifikation | Grösse 1 | Grösse 2 |
|--|----------------------------|----------|
| Max. Durchsatzleistung (m ³ /h) | 20 | 40 |
| Filterfläche | 0,25 | 0,5 |
| Volumen Filtergehäuse (Liter) | 16 | 28 |
| Gewicht Filtergehäuse 10 bar (Kg) | Ca.18 | Ca.25 |
| Installationshöhe (cm) | Ca. 100 | Ca. 180 |
| Werkstoffe Gehäuse | 1.4301/optional 1.4571 | |
| Druckaufnahmekorb | 1.4571 | |
| Verschlussschrauben | Stahl verzinkt/Kunststoff | |
| Übrige Teile | 1.4301 | |
| Betriebsdaten | Max. 10 bar / 110° C | |
| Gehäuseanschlüsse | s. Maßblätter | |
| Deckel | Deckel mit Spannverschluss | |

Optionen und Masse

Größe 1



Größe 2



Wir lösen Ihre Filtrationsprobleme

Für anspruchsvollere Anwendungen

Eco-System



- Erhältlich in 4 Längen und 3 Anschlussoptionen
- Anschlüsse bis DN100
- Mit 10 bar, 16 bar oder 25 bar lieferbar
- Schnelle Einhandbedienung durch Sterngriffe
- Mit solidem Klappdeckel, Anschlag variabel
- Eingeschweißte Beutelaufnahme aus Metall, die (anders als bei vergleichbaren Konkurrenzprodukten) auch bei Druckstößen hält
- Ausführung in 1.4301 und 1.4571 (andere Werkstoffe auf Wunsch)
- Edles Oberflächenfinish
- Sehr gutes Preis / Leistungsverhältnis

Wir lösen Ihre Filtrationsprobleme

Bis 12m³/h : Eco-System Größe 0 + X0

Bestellnummern

| Artikel-Nr. | Bezeichnung | Länge | Material | Oberfläche |
|----------------|--------------|-------|----------|------------|
| BF-Eco-0-2-1-2 | Muffe 1 1/2" | 0 | 1.4571 | gestrahlt |
| BF-Eco-X-2-1-2 | Muffe 1 1/2" | X0 | 1.4571 | gestrahlt |

Optionen

| Artikel-Nr. | Bezeichnung |
|------------------|-------------------------------|
| BF-Eco-x-x-x-2 | Muffe 2" Standard |
| BF-Eco-x-x-x-4 | V-Flansch PN10 DN50 |
| BF-Eco-x-x-x-5 | Bogen mit V-Flansch PN10 DN50 |
| BF-Eco-x-x-x-x-V | Dichtung Viton statt EPDM |

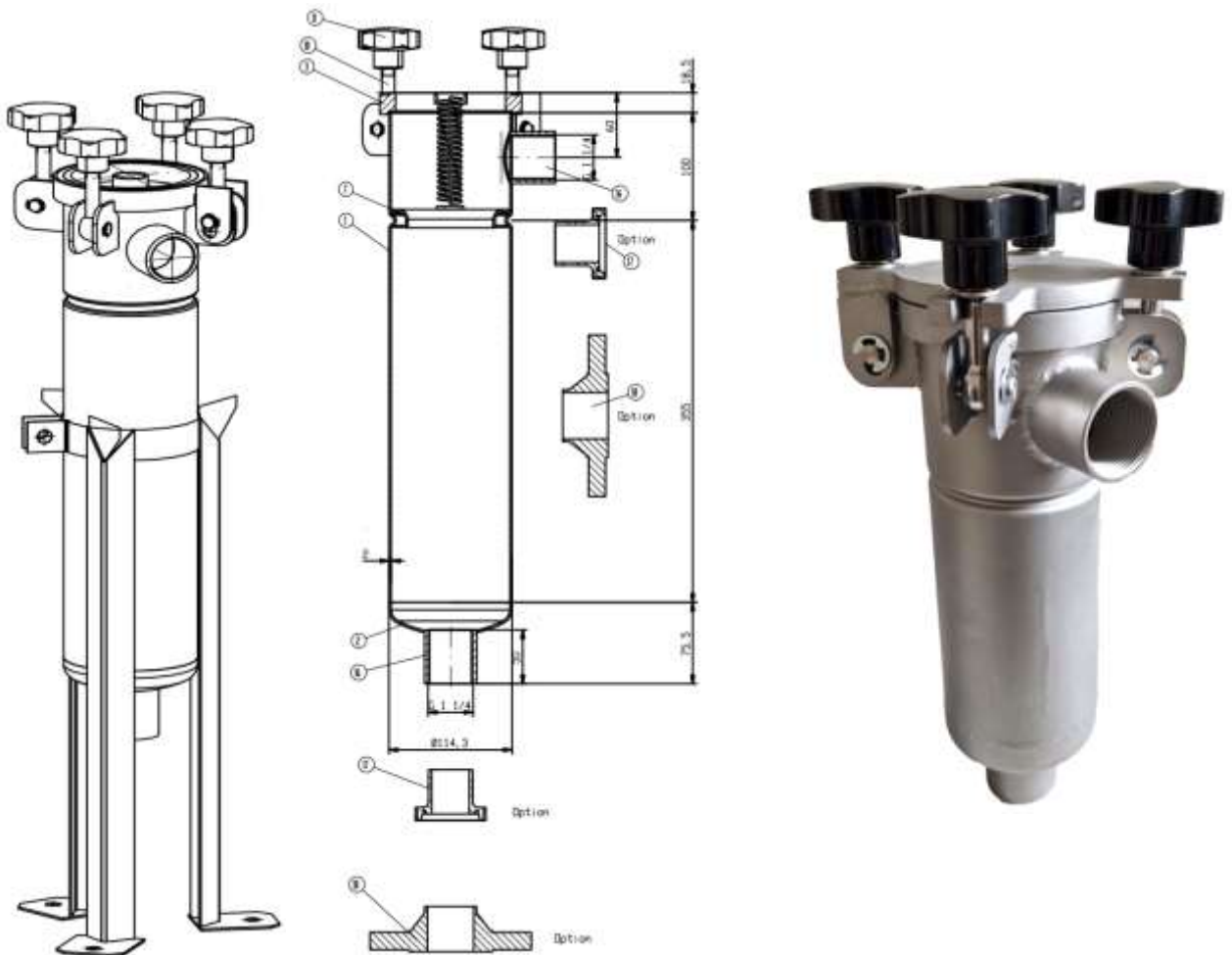
andere Anschlüsse auf Anfrage

Zubehör/Ersatzteile Eco-System Gr. 0 + X0

| Artikel-Nr. | Bezeichnung | Länge | Material | Oberfläche |
|----------------|------------------------------|-------|----------|------------|
| BF-FK-2-0 | Filterkorb | 0 | 1.4571 | gebeizt |
| BF-FK-2-X | Filterkorb | X0 | 1.4571 | gebeizt |
| BF-F-0 | Fuß für Größe 0 | | 1.4301 | Gestrahlt |
| BF-F-X0 | Fuß für Größe X0 | | 1.4301 | Gestrahlt |
| BF-W-X | Wandhalterung | | 1.4301 | Gestrahlt |
| BF-ECO-D-X-1 | Dichtungssatz | | EPDM | |
| BF-ECO-D-X-2 | Dichtungssatz | | Viton | |
| BF-ECO-D-X-3 | Dichtungssatz | | NBR | |
| BF-ECO-D-X-4 | Dichtungssatz | | Teflon | |
| BF-ECO-H-S-X | Niederhalter kurz (Standard) | | 1.4571 | gebeizt |
| BF-ECO-M-0 | Magnethalter Gr.0 | 0 | 1.4571 | gebeizt |
| BF-ECO-M-X | Magnethalter Gr.X0 | X0 | 1.4571 | gebeizt |
| BF-M-0 | Hochleistungsmagnet | 0 | 1.4571 | gebeizt |
| BF-M-X | Hochleistungsmagnet | X0 | 1.4571 | gebeizt |
| BF-FKS-2-0/xxx | Siebkorbeinsatz 50 - 1000µ | 0 | 1.4571 | gebeizt |
| BF-FKS-2-X/xxx | Siebkorbeinsatz 50 - 1000µ | X0 | 1.4571 | gebeizt |

Wir lösen Ihre Filtrationsprobleme

| Spezifikation | Grösse 0 | Grösse X0 |
|-------------------------------|--------------------------------|-----------|
| Max. Durchsatzleistung (m³/h) | 6 | 12 |
| Filterfläche | 0,09 | 0,16 |
| Volumen Filtergehäuse (Liter) | 3 | 4,5 |
| Gewicht Filtergehäuse (Kg) | Ca. 3,5 | Ca. 4,5 |
| Installationshöhe (cm) | Ca. 59 | Ca. 90 |
| Werkstoffe Gehäuse | 1.4571 (produktberührte Teile) | |
| Druckaufnahmekorb | 1.4571 | |
| Verschlußschrauben | 1.4301 / Kunststoff | |
| Übrige Teile | 1.4301 | |
| Betriebsdaten | Max. 10 bar / 110° C | |
| Gehäuseanschlüsse | s. Maßblätter | |
| Deckel | Klappdeckel mit Augenschrauben | |



Viele Varianten und Sonderausführungen verfügbar

Bis 50m³/h

Wir lösen Ihre Filtrationsprobleme

Eco-System Größe 1 + 2



Optimale seitliche Abdichtung durch exakt an die Beutelgeometrie angepasste Aufnahme. Optimaler Sitz auch bei Druckstößen (keine verrutschende Dichtung)

Bestellnummern

| Artikel-Nr. | Bezeichnung | Länge | Material | Oberfläche |
|----------------|-------------|-------|----------|------------|
| BF-Eco-1-1-1-x | Eco-System | 1 | 1.4301 | Gestrahlt |
| BF-Eco-1-2-1-x | Eco-System | 1 | 1.4571 | Gestrahlt |
| BF-Eco-2-1-1-x | Eco-System | 2 | 1.4301 | Gestrahlt |
| BF-Eco-2-2-1-x | Eco-System | 2 | 1.4571 | Gestrahlt |

Optionen

| Artikel-Nr. | Bezeichnung |
|-------------------|--|
| BF-Eco-x-x-x-2 | Muffe 2" Standart |
| BF-Eco-x-x-x-4 | V-Flansch PN10 DN50 |
| BF-Eco-x-x-x-5 | Bogen mit V-Flansch PN10 DN50 |
| BF-Eco-x-x-x-x-V | Dichtung Viton statt EPDM |
| BF-Eco-x-x-x-x-16 | Ausführung 16 bar |
| BF-Eco-x-x-x-x-25 | Ausführung 25 bar |

andere Anschlüsse und Druckstufen auf Anfrage

Wir lösen Ihre Filtrationsprobleme

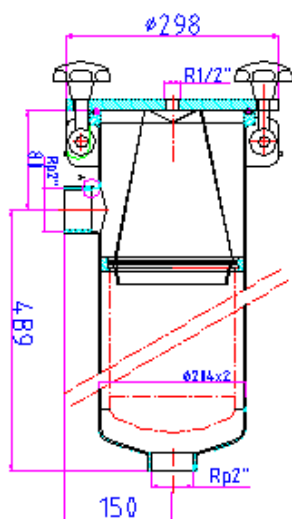
Zubehör/Ersatzteile Eco-System Gr. 1 + 2

| Artikel-Nr. | Bezeichnung | Länge | Material | Oberfläche |
|----------------|------------------------------|-------|----------|------------|
| BF-FK-1-1 | Filterkorb | 1 | 1.4571 | gebeizt |
| BF-FK-1-2 | Filterkorb | 2 | 1.4571 | gebeizt |
| BF-F-1-1 | Fuß für Größe 1 | 1 | 1.4301 | Gestrahlt |
| BF-F-1-2 | Fuß für Größe 2 | 2 | 1.4301 | Gestrahlt |
| BF-W-1-1 | Wandhalterung | | 1.4301 | Gestrahlt |
| BF-ECO-D-1-1 | Dichtung | | EPDM | |
| BF-ECO-D-1-2 | Dichtung | | Viton | |
| BF-ECO-D-1-2 | Dichtung | | Viton | |
| BF-ECO-H-S-2 | Niederhalter kurz (Standard) | | 1.4571 | gebeizt |
| BF-ECO-H-1-2 | Niederhalter lang Gr.1 | 1 | 1.4571 | gebeizt |
| BF-ECO-H-2-2 | Niederhalter lang Gr.2 | 2 | 1.4571 | gebeizt |
| BF-ECO-M-1-2 | Magnethalter Gr.1 | 1 | 1.4571 | gebeizt |
| BF-ECO-M-2-2 | Magnethalter Gr.2 | 2 | 1.4571 | gebeizt |
| BF-M-1 | Hochleistungsmagnet Gr. 1 | 1 | 1.4571 | gebeizt |
| BF-M-2 | Hochleistungsmagnet Gr. 2 | 2 | 1.4571 | gebeizt |
| BF-FKS-1-1/xxx | Siebkorbeinsatz 50 - 3400 µ | 1 | 1.4571 | gebeizt |
| BF-FKS-1-2/xxx | Siebkorbeinsatz 50 - 3400 µ | 2 | 1.4571 | gebeizt |

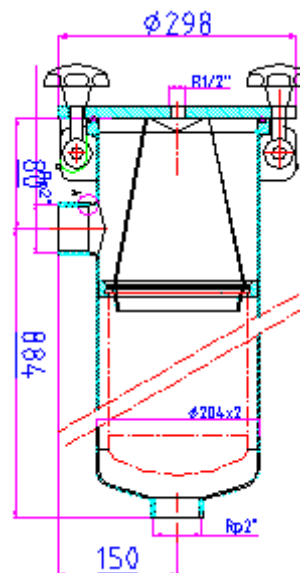
| Spezifikation Eco-System | Grösse 1 | Grösse 2 |
|--|--------------------------------|----------|
| Max. Durchsatzleistung (m ³ /h) | 20 | 40 |
| Filterfläche | 0,25 | 0,5 |
| Volumen Filtergehäuse (Liter) | 16 | 28 |
| Gewicht Filtergehäuse 10 bar (Kg) | Ca.18 | Ca.25 |
| Installationshöhe (cm) | Ca. 100 | Ca. 180 |
| Werkstoffe Gehäuse | 1.4301/optional 1.4571 | |
| Druckaufnahmekorb | 1.4571 | |
| Verschlussschrauben | Stahl verzinkt/Kunststoff | |
| Übrige Teile | 1.4301 | |
| Betriebsdaten | Max. 10 bar / 110° C | |
| Ausführung : x-16 | Max. 16 bar / 110° C | |
| Ausführung : x-25 | Max. 25 bar / 110° C | |
| Gehäuseanschlüsse | s. Massblätter | |
| Deckel | Klappdeckel mit Augenschrauben | |

Optionen und Masse

Grösse 1 mit Muffe 2"

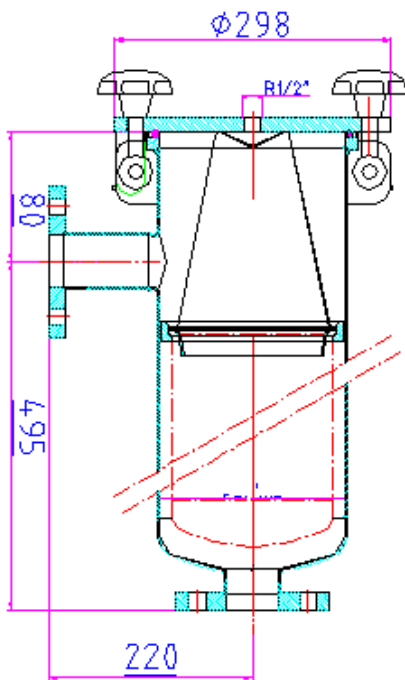


Grösse 2 mit Muffe 2"

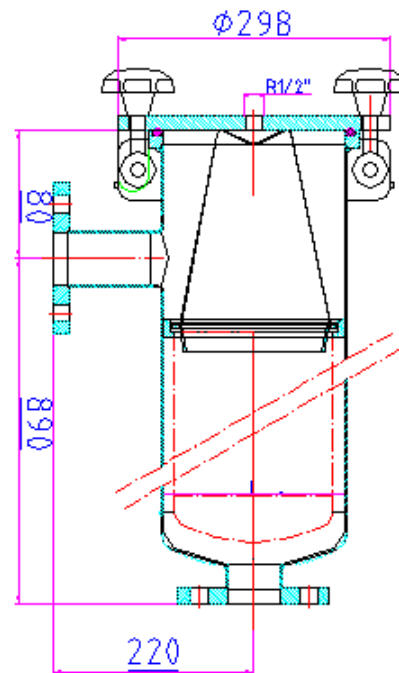


Wir lösen Ihre Filtrationsprobleme

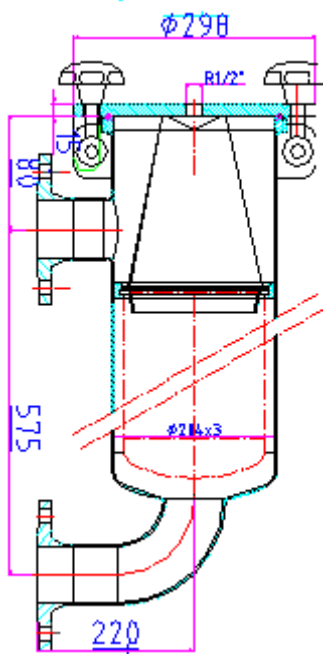
Größe 1 mit Flansch DN50



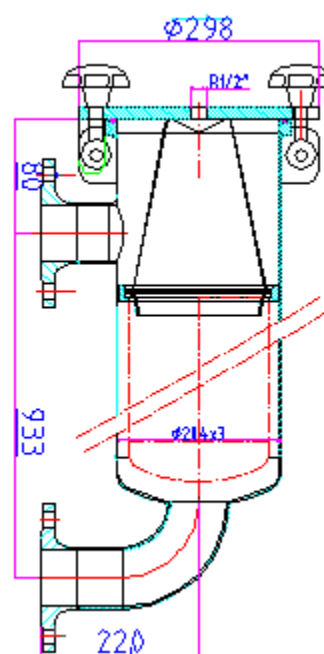
Größe 2 mit Flansch DN50



Größe 1 90°-Bogen/Flansch DN50



Größe 2 90°-Bogen Flansch DN50



Wir lösen Ihre Filtrationsprobleme

Die Lösung für Dauerbetrieb

Eco-System-Duplex



- Eco-System verbunden mit 3-Wege-Kugelhähnen (bis DN50) – optional auch mit Antrieben
- Alternativ mit 4 Scheibenventilen (Kugelhähnen) bis DN100
- Beutelwechsel ohne Herunterfahren der Anlage
- Doppelte Leistung in Vergleich zum Einfachgehäuse bei Parallelbetrieb
- Vorteile der Eco-Baureihe in kompaktem Format
- Fix und fertig verrohrt mit höhenverstellbaren Fußgestellen

Das Eco-System-Duplex bietet viele Möglichkeiten und Optionen
– Bitte nennen Sie uns Ihre Wünsche

Wir lösen Ihre Filtrationsprobleme

Eco-Modular

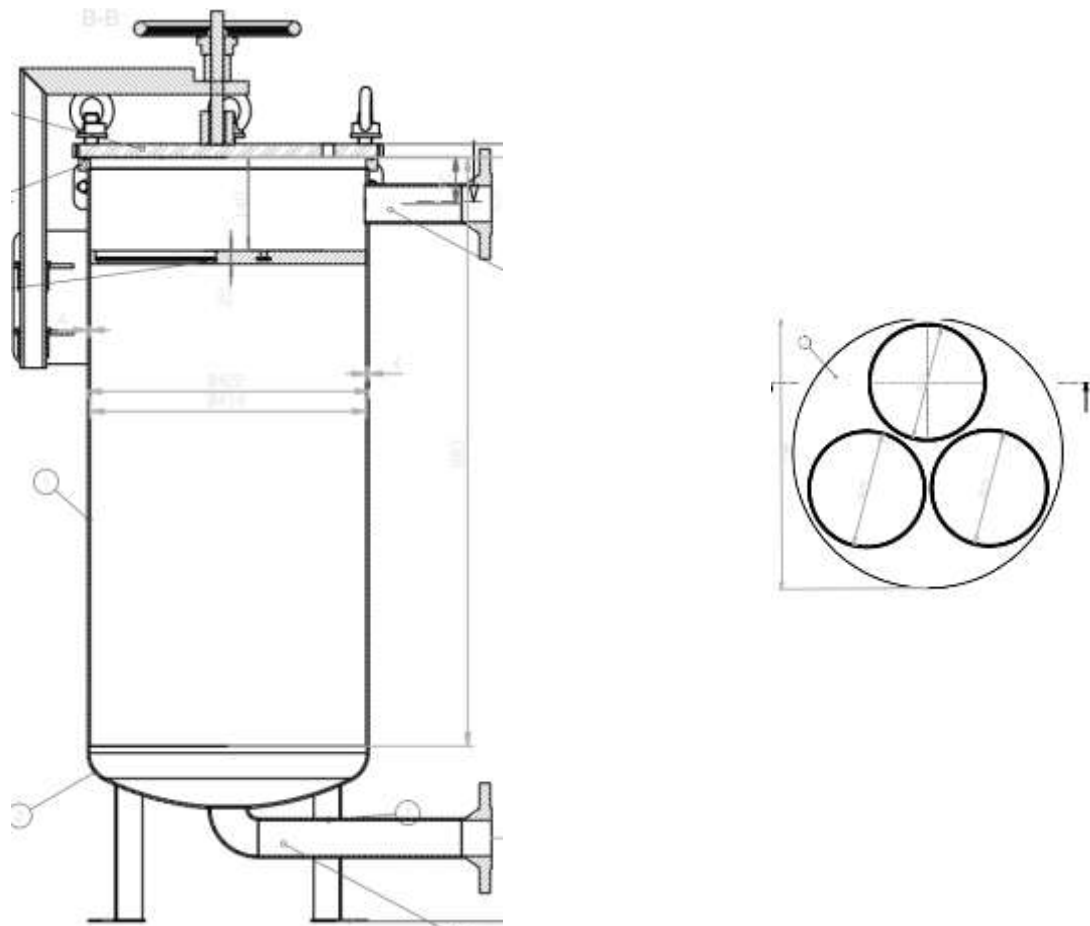


- Variable Filtrationsleistung – von 150m³/h bis 500m³/h
- Modular aufgebaut mit Sammelrohr
- Bis zu 10 Filter in einer Station
- Jeder Filter mit Kugelhahn abschaltbar zur Wartung
- Kontinuierliche Filtration
- Sammelrohr frei konfigurierbar
- Flexible Anschlussmöglichkeit – 2 Flansche an jedem Sammelrohr, eine Seite mit Blindflansch
- Auch mit Differenzdruckmessung

Viele Möglichkeiten - bitte fragen Sie uns

Wir lösen Ihre Filtrationsprobleme

Eco-3



- 1,5 m² Filterfläche
- Bis zu 150m³/h Durchfluss
- 3 Filterkörbe für Beutel oder Siebkörbe
- Viele Varianten für Ein- und Auslauf verfügbar
- Günstige und kompakte Alternative für hohe Volumenströme
- Auch als Duplexausführung

Wir lösen Ihre Filtrationsprobleme

SL-System

Für bypassfreie Filtration



- Erhältlich in 2 Längen
- Optimale Abdichtung des Beutels durch Einströmung von oben
- Filtrationswerte bis zu 98 %
- Nahezu „totraumfrei“, dadurch optimale Reinigung
- Kompakte Baumaße
- Mit 10 bar, 16 bar oder 25 bar lieferbar

Wir lösen Ihre Filtrationsprobleme

Bestellnummern

| Artikel-Nr. | Bezeichnung | Länge | Material | Oberfläche |
|---------------|-------------------|-------|----------|------------|
| BF-SL-1-1-1-4 | Streamline-System | 1 | 1.4301 | Gestrahlt |
| BF-SL-1-2-1-4 | Streamline-System | 1 | 1.4571 | Gestrahlt |
| BF-SL-2-1-1-4 | Streamline-System | 2 | 1.4301 | Gestrahlt |
| BF-SL-2-2-1-4 | Streamline-System | 2 | 1.4571 | Gestrahlt |

Optionen

| Artikel-Nr. | Bezeichnung |
|------------------|-------------------------------|
| BF-SL-x-x-x-5 | Bogen mit V-Flansch PN10 DN50 |
| BF-SL-x-x-x-x-V | Dichtung Viton statt EPDM |
| BF-SL-x-x-x-x-16 | Ausführung 16 bar |
| BF-SL-x-x-x-x-25 | Ausführung 25 bar |

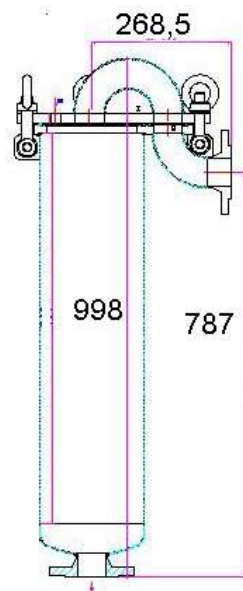
Zubehör/Ersatzteile SL-System

| Artikel-Nr. | Bezeichnung | Länge | Material | Oberfläche |
|----------------|-----------------------------|-------|----------|------------|
| BF-FK-1-1 | Filterkorb | 1 | 1.4571 | gebeizt |
| BF-FK-1-2 | Filterkorb | 2 | 1.4571 | gebeizt |
| BF-F-1-1 | Fuß für Größe 1 | | 1.4301 | Gestrahlt |
| BF-F-1-2 | Fuß für Größe 2 | | 1.4301 | Gestrahlt |
| BF-W-1-1 | Wandhalterung | | 1.4301 | Gestrahlt |
| BF-SL-D-1-1 | Dichtungssatz | | EPDM | |
| BF-SL-D-1-2 | Dichtungssatz | | Viton | |
| BF-SL-D-1-3 | Dichtungssatz | | NBR | |
| BF-SL-H-1-2 | Niederhalter lang Gr.1 | | 1.4571 | gebeizt |
| BF-SL-H-2-2 | Niederhalter lang Gr.2 | | 1.4571 | gebeizt |
| BF-SL-M-1-2 | Magnethalter Gr.1 | | 1.4571 | gebeizt |
| BF-SL-M-2-2 | Magnethalter Gr.2 | | 1.4571 | gebeizt |
| BF-M-1 | Hochleistungsmagnet Gr. 1 | 1 | 1.4571 | gebeizt |
| BF-M-2 | Hochleistungsmagnet Gr. 2 | 2 | 1.4571 | gebeizt |
| BF-FKS-1-1/xxx | Siebkorbeinsatz 50 - 3400 µ | 1 | 1.4571 | gebeizt |
| BF-FKS-1-2/xxx | Siebkorbeinsatz 50 - 3400 µ | 2 | 1.4571 | gebeizt |

Technische Spezifikation SL-System

| Spezifikation | Grösse 1 | Grösse 2 |
|--|------------------------|----------|
| Max. Durchsatzleistung (m ³ /h) | 20 | 40 |
| Filterfläche | 0,25 | 0,5 |
| Volumen Filtergehäuse (Liter) | 13 | 26 |
| Gewicht Filtergehäuse (Kg) | Ca.36 | Ca.42 |
| Installationshöhe (cm) | Ca. 100 | Ca. 180 |
| Werkstoffe Gehäuse | 1.4301/optional 1.4571 | |
| Druckaufnahmekorb | 1.4571 | |
| Verschlusschrauben | Stahl verzinkt | |
| Übrige Teile | 1.4301 | |
| Betriebsdaten | Max. 10 bar / 110° C | |
| Ausführung : x-16 | Max. 16 bar / 110° C | |
| Ausführung : x-25 | Max. 25 bar / 110° C | |
| Gehäuseanschlüsse | s. Massblätter | |
| Deckel | Klappdeckel massiv | |

Auf Wunsch auch
mit 90°Bogen
lieferbar



Wir lösen Ihre Filtrationsprobleme

Streamline-Duplex-System

- SL-System verbunden mit 3-Wege-Kugelhähnen (bis DN50)
– optional auch mit Antrieben
- Alternativ mit 4 Scheibenventilen (Kugelhähnen) bis DN100
- Beutelwechsel ohne Herunterfahren der Anlage
- Doppelte Leistung in Vergleich zum Einfachgehäuse bei Parallelbetrieb
- Vorteile der SL-Baureihe in kompaktem Format
- Fix und fertig verrohrt mit höhenverstellbaren Fußgestellen

Das SL-System-Duplex bietet viele Möglichkeiten und Optionen
Bitte nennen Sie uns Ihre Wünsche

Bestell-Nr. SL-Duplex-System

| Artikel-Nr. | Bezeichnung | Länge | Material | Oberfläche |
|----------------|--------------------------|-------|----------|------------|
| BF-SLD-2-1-1-1 | Streamline-Duplex-System | 2 | 1.4301 | Gestrahlt |
| BF-SLD-2-2-1-1 | Streamline-Duplex-System | 2 | 1.4571 | Gestrahlt |

Für große Volumenströme: **Maxi-System**



- Erhältlich für 4 oder 8 Beutelfiltereinsätze
- Alle Gehäuse verfügen über die praktische Einhandbedienung durch Sterngriffe und Federzugmechanismus
- Alle Gehäuse sind geeignet für den Einsatz von selbstarretierenden Beuteln
- Ausführung in 1.4301 und 1.4571
- Oberfläche außen glasperlengestrahlt

Wir lösen Ihre Filtrationsprobleme

Bestell-Nr. Maxi-System 4-plätzig



Bestellnummern

| Artikel-Nummer | Typ | Länge | Material | Oberfläche |
|------------------|-----------------------|-------|----------|------------|
| BF-Maxi4-2-1-1-1 | Maxi-System 4-plätzig | 2 | 1.4301 | Gestrahlt |
| BF-Maxi4-2-2-1-1 | Maxi-System 4-plätzig | 2 | 1.4571 | Gestrahlt |

Optionen

| Artikel-Nummer | Typ |
|--------------------|---------------------------|
| BF-Maxi4-x-x-x-x-V | Dichtung Viton statt EPDM |

Zubehör/Ersatzteile Maxi-System

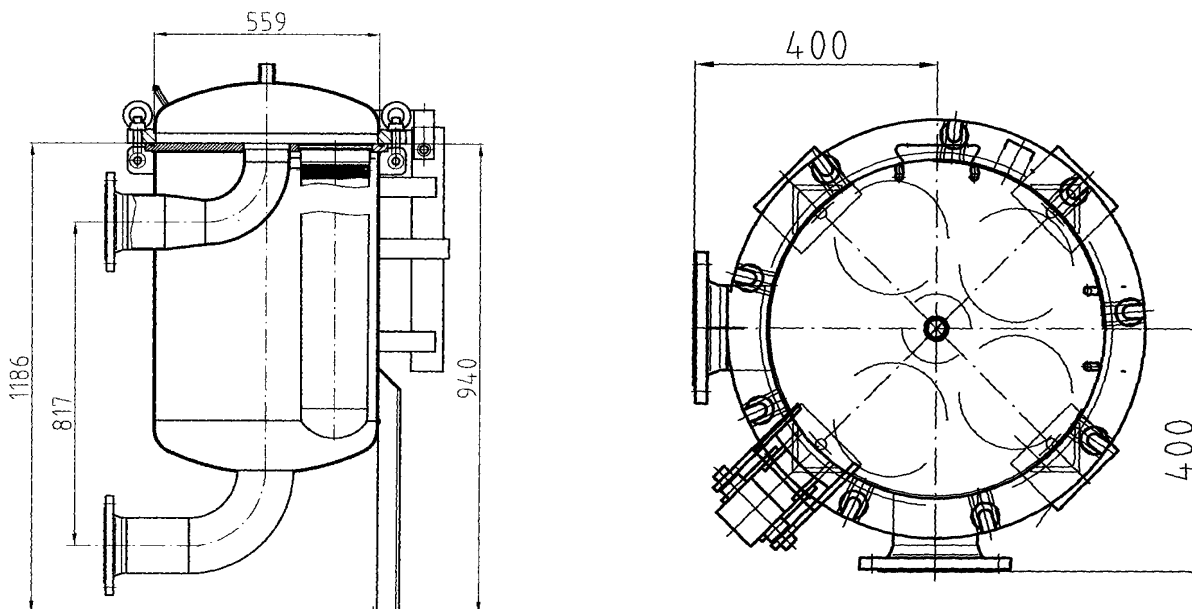
| Artikel-Nummer | Typ | Länge | Material | Oberfläche |
|----------------|-----------------------------|-------|----------|------------|
| BF-FK-1-2 | Filterkorb | 2 | 1.4571 | gebeizt |
| BF-Maxi4-D-1-1 | Dichtung | | EPDM | |
| BF-Maxi4-D-1-2 | Dichtung | | Viton | |
| BF-Maxi-H-2-2 | Niederhalter lang Gr.2 | | 1.4571 | gebeizt |
| BF-Maxi-M-2-2 | Magnethalter Gr.2 | | 1.4571 | gebeizt |
| BF-M-2 | Hochleistungsmagnet Gr. 2 | | 1.4571 | gebeizt |
| BF-FKS-1-2/xxx | Siebkorbeinsatz 50 - 3400 µ | 2 | 1.4571 | gebeizt |

Wir lösen Ihre Filtrationsprobleme

Technische Spezifikation Maxi-System 4-plätzig

| Spezifikation | | |
|--|---------------------|---------------------------|
| Max. Durchsatzleistung (m ³ /h) | | 160 |
| Filterfläche (m ²) | | 2 |
| Anzahl Druckaufnahmekörbe (Größe 2) | | 4 |
| Volumen Filtergehäuse (Liter) | | 210 |
| Gewicht Filtergehäuse (Kg) | | Ca. 220 |
| Installationshöhe (cm) | | Ca. 226 |
| Installation | | 4 Füße |
| Werkstoffe | Gehäuse | 1.4301/optional 1.4571 |
| | Druckaufnahmekorb | 1.4571 |
| | Verschlussschrauben | Stahl verzinkt/Kunststoff |
| | Übrige Teile | 1.4301 |
| Betriebsdaten | | Max. 10 bar / 110° C |
| Gehäuseanschlüsse | Eintritt/Austritt | Flansch DN 125 / PN 16 |
| Entlüftung | | 1" im Deckel |
| Deckel | | Federunterstützter Deckel |

Beispiel 4-plätzig



Wir lösen Ihre Filtrationsprobleme

Maxi-System 4- und 8-plätzig

+



8-plätzig mit Davit



4-plätzig mit Federheber

Wir lösen Ihre Filtrationsprobleme

Unsere individuellen Lösungen

AR- Sondergehäuse

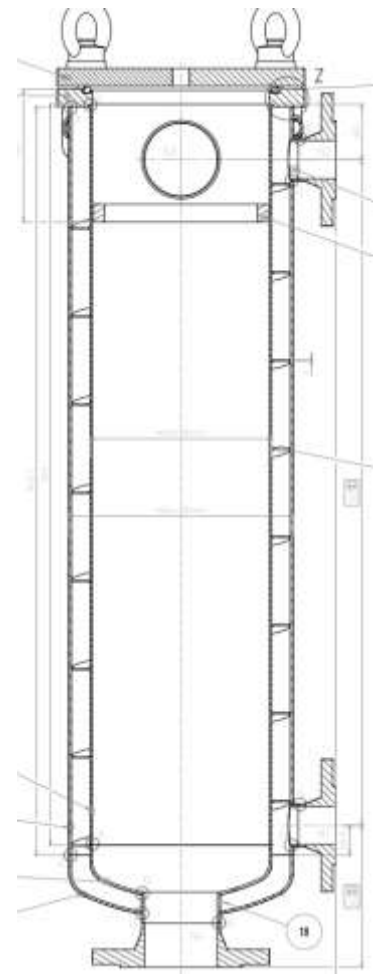
Sollten Sie in unserem großen Programm nicht das für Sie passende Gehäuse finden, sprechen Sie uns bitte an. Auch wenn wir nicht alle Artikel als Katalogartikel aufgenommen haben, so verfügen wir über eine Anzahl fertiger Lösungen.

Durch unser innovatives Baukastensystem können wir z.B. die nachfolgenden Anpassungen unproblematisch umsetzen:

- Alternative Werkstoffe
- Andere Druckstufen
- Abnahmen nach Anforderung
- Anschlüsse nach Wunsch, z.B. Sonderflansche
- Gehäuse mit individueller Anschlussverrohrung auf Ihre Maschine abgestimmt
- Gehäuse mit Isoliermantel
- Beheizte Gehäuse

Wir lösen Ihre Filtrationsprobleme

Beispiele für Sonderausführungen



Wir lösen Ihre Filtrationsprobleme

Unsere Lösung für Grobfiltration:

SKF-System



- Siebkorbfilter in vielen Varianten erhältlich
- Diverse Anschlusskonfigurationen möglich
- Besprechen Sie mit uns Ihre Anwendung

Wir lösen Ihre Filtrationsprobleme

Siebkorbeinsätze für Beutelfilter



Sie können jeden AR-Beutelfilter in einen Siebkorbfilter verwandeln. Statt Filterbeutel einzusetzen, werden die Filterkörbe mit Feingewebe ausgekleidet. Siebkorbeinsätze sind in Feinheiten von 50μ - 6000μ erhältlich.

AR-Siebkorbeinsätze verfügen über einen Steg, an dem Sie die Körbe aus dem Filtergehäuse heben können. AR-Siebkorbfiltergehäuse sind dann besonders sinnvoll, wenn das Filtrat so schwer ist, dass Filterbeutel bei Herausheben reißen würden oder wenn eine hohe Temperatur den Einsatz von Filterbeuteln ausschließt. Sie finden die Bestellnummern bei den jeweiligen Filtergehäusen

Wir lösen Ihre Filtrationsprobleme

AR-Filterbeutel

Für jede Anwendung den richtigen Beutel:

Erhältliche Feinheiten und Größen:



| Material | Feinheit (μ) | Größe 0 | Größe X0 | Größe 1 | Größe 2 |
|---------------|---|---------|----------|---------|---------|
| Polypropylen | 1, 5, 10, 25, 50, 75, 100, 150, 200 | x | x | x | x |
| Polyester | 1, 5, 15, 25, 50, 75, 100, 150, 200 | x | x | x | x |
| Nylon Monofil | 10, 25, 50, 75, 100, 150, 200, 300, 400, 500, 600 | x | x | x | x |
| | 700, 800, 1000 | x | x | x | x |

Material

Polypropylen P
 Polyester PES
 Nylon Monofil NMO

Ringmaterial

PL Formkragen
 S Stahl
 verzinkt
 SS Edelstahl

Beispiel für Bestellung

| Größe | Material | Feinheit μ | Kragen |
|-------|----------|----------------|--------|
| 2 | PES | 100 | /PL |

=2PES100/PL

Gerne helfen wir Ihnen bei der Auswahl des geeigneten Filtermaterials

Wir lösen Ihre Filtrationsprobleme